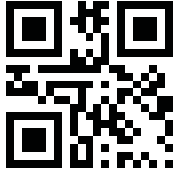


C系列智能型 双通道热电阻输入隔离式安全栅



→ 简介

将来自危险区的热电阻信号，经隔离转换为电流/电压信号输出到安全区。可自选总线供电功能。

输入端、输出端及电源端三端隔离。可选配本公司专用的手持式编程器修改参数或校准(详见《编程器使用说明》)。

→ 技术参数

防爆等级: [Ex ia Ga] IIC; [Ex ia Da] IIIC

供电电源:

供电方式: 端子供电 (14+, 15-) 或总线供电
额定工作电压: 18V DC ~ 60V DC (典型值: 24V DC)

输入信号类型 (1, 2, 3; 4, 5, 6): 热电阻

输入信号类型及量程在订货时确定, 也可自行编程
其它信号类型如: Pt1000, 请特殊定制, 详见产品标签

输出信号类型 (7, 8, 9; 10, 11, 12):

无源电流: 4 mA ~ 20 mA; 20 ~ 4 mA
有源电流: 0(4) mA ~ 20 mA; 0 mA ~ 10 mA; 20 ~ 4 mA
直流电压: 0(1) V ~ 5 V; 0 V ~ 10 V
如需其它信号类型请订制, 具体信号类型详见产品标签
注: 4 ~ 20 mA输出可配置为符合NAMUR NE43标准

输出波纹: ≤ 5 mVrms(负载250 Ω)

负载能力:

无源电流: $R_L \leq [(U-3)/0.02] \Omega$; U为回路供电电压
0(4) mA~20 mA、20~4 mA: ≤ 550 Ω; 0 mA~10 mA: ≤ 1.1 kΩ
0(1) V~5 V: ≥ 1 MΩ; 0 V~10 V: ≥ 2 MΩ
如需其它负载能力请特殊订制, 详见产品标签

隔离传输准确度 (25 °C ± 2 °C):

标准	传感器类型	量程范围/转换精度
IEC 60751	Pt100 (α=0.00385)	<100°C, ±0.1°C; ≥100°C, ±0.1%F.S.
	Pt100 (α=0.00391)	<100°C, ±0.1°C; ≥100°C, ±0.1%F.S.
GOST 6651	Cu50 (α=0.00428)	<100°C, ±0.1°C; ≥100°C, ±0.1%F.S.
	Cu100 (α=0.00428)	<100°C, ±0.1°C; ≥100°C, ±0.1%F.S.
	Cu50 (α=0.00426)	<100°C, ±0.1°C; ≥100°C, ±0.1%F.S.
	Cu100 (α=0.00426)	<100°C, ±0.1°C; ≥100°C, ±0.1%F.S.

响应时间: ≤ 0.5 s

温度漂移: 30 ppm/°C

允许引线电阻: ≤ 20 Ω/线

电磁兼容: EMC符合IEC 61326-3-1

介电强度 (漏电流1mA, 测试时间1分钟):

≥ 3000 V AC (本安侧/非本安侧之间)
≥ 1500 V AC (电源/非本安侧之间)

绝缘电阻: ≥ 100 MΩ (输入/输出/电源)

国家级仪器仪表防爆安全监督检验站认证参数:

U_m: 250V
1、2、3端子间, 4、5、6端子间:
U_o: 8.7V I_o: 33mA P_o: 72mW
IIC: C_o: 5μF L_o: 28mH
IIIC(IIIB): C_o: 49μF L_o: 84mH

环境条件:

工作温度: -20 °C ~ +60 °C
相对湿度: 10 %RH ~ 90 %RH (40 °C)
大气压力: 80 kPa ~ 106 kPa
储运温度: -40 °C ~ +80 °C

外形规格: 17.8mm×110mm×117mm

防护等级: IP 20

功耗: 1.2W (24V DC供电, 双路满载输出)

→ 型号命名规则

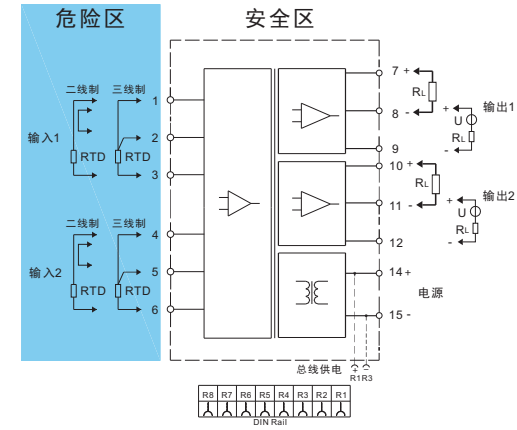
NPEXA-C 2 D X X X

附加码:
缺省为无; PB: 总线供电
第二路输出信号类型代码^{注1}
第一路输出信号类型代码^{注1}

注1: 输出信号类型代码表

代码	含义
1	4mA~20mA
2	1V~5V
3	0mA~10mA
4	0V~5V
5	0V~10V
6	0mA~20mA
X	用户特殊订制信号类型

→ 接线图



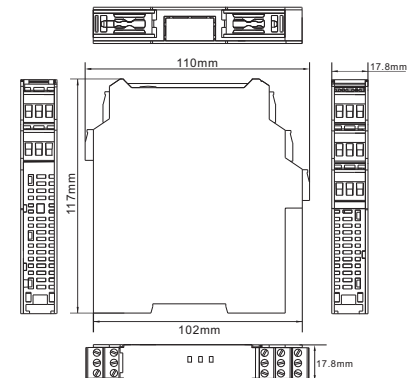
○ 超量程报警模式, 以4 ~ 20 mA输出为例, 报警模式有以下几种, 出厂默认跟随模式。

报警模式	断线	超量程下限	超量程上限	短路
跟随方式	0 mA	0 ~ 4 mA	20 ~ 22 mA	0 mA
4 ~ 20 mA NE43	2 mA	3.8 ~ 4 mA	20 ~ 20.5 mA	21.5 mA
报警值输出方式 (设固定值3.5 mA为例)	固定值3.5 mA			

○ 总线供电功能为可选功能, 如需要在订货时指定。

→ 外形结构

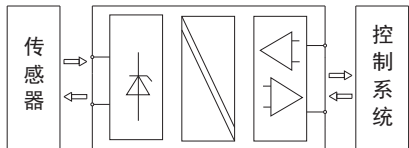
宽×高×深: 17.8mm×110mm×117mm



→ 应用

本设备适用于现场设备与过程控制系统/控制系统之间的信号变送传输。可用于连接安装在潜在爆炸性气体环境中的现场设备，通过限流和限压来保护危险区的本安电路，实现了系统中的潜在爆炸性气体环境与安全区之间的电磁隔离。

本设备可将输入的热电阻信号转换成电流/电压信号输出，再将输出信号传输到所连接的过程控制系统/控制系统输入端。

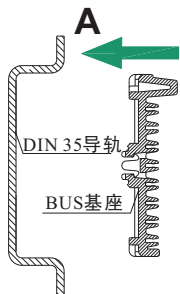


→ BUS规格

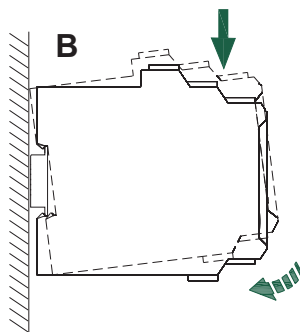
BUS规格	电气参数
适用电流	Max. 8A
耐压值 (UL/IEC)	1.6kV
工作环境	-40°C~+105°C

→ 安装

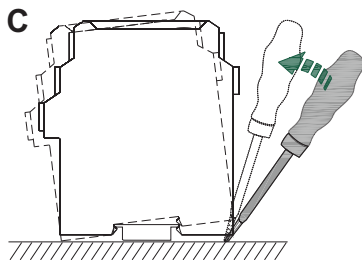
- 本设备可安装在符合DIN IEC 60715的35mm标准导轨上，设备须卡装在导轨上，不得倾斜或翻倒。
- 安装步骤如下图所示：



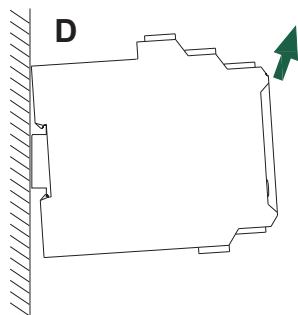
A. 将BUS基座卡装到DIN 35导轨上；



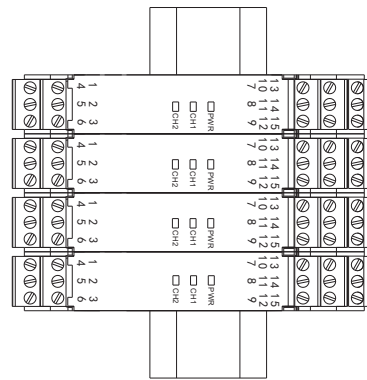
B. 仪表一端的卡扣套在安装导轨上，按图中箭头所示方向旋转仪表，将仪表卡在DIN导轨端子上，使其底部BUS连接器端子与导轨上的BUS基座紧密接触；



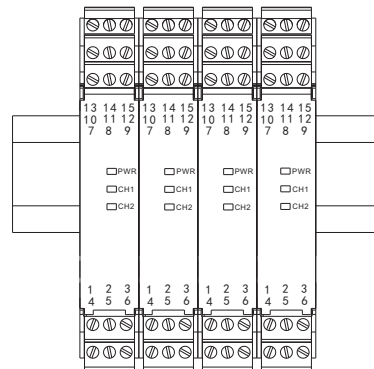
C. 用螺丝刀在仪表任一端的卡扣处按箭头所示方向稍微撬起仪表，从而向外牵动卡扣，旋转仪表。



D. 按箭头指示方向取下仪表即可。
○ 设备的低散热允许紧密无缝地垂直或水平安装。在设备允许的整个温度量程内，无安装方向的限制，设备均可正常运行。



垂直安装示意图



水平安装示意图

→ 面板显示

- PWR: 电源指示灯 (绿色)，仪表正常工作时长亮。
- CH1、CH2: 通道输入信号状态指示灯 (红色)，分别对应于通道1和通道2；正常工作状态时，LED不亮；断线或短路（线性电阻短路除外）时，LED闪烁；超量程时，LED长亮。

→ 编程及校准

对本产品编程及校准有三种方式可供选择：

- 现场手持式中文编程器：它可对本仪表进行功能编程及计量校准，大屏幕全中文菜单，功能齐全，操作方便，但价格较高；
- 简易型编程器：单行液晶菜单操作，可在现场对仪表进行功能设置，使用及携带灵活，价格经济；

- 组态软件及协议转换器：组态软件和驱动可在公司网站下载。
- 由于本产品采用数字化结构，并采取了零点自动校准等先进技术，因此可长年保证准确度在规定范围内，不需频繁校准。

→ 注意事项

- 本设备防护等级为IP 20，安装时须注意环境条件 (防水以及小的异物)，适于在控制室或高密仪表机柜内安装使用，卡装式结构，方便安装和拆卸。
- 本设备适用于IEC/EN 60664-1所确定的2级污染等级，III类过电压等级环境。如需在更高的污染等级区域使用，需对本设备增加相应的保护。
- 安装位置不得有强烈振动，以及来自信号端、输出端及空间的超过IEC 61000-4系列中第三类工业现场电磁干扰的强度的有害物质。
- 本设备仅能由专业受训人员按规定方式操作、维护和报废。在非危险区安装、接线和校准。
- 用户在使用过程中须严格遵守当地的相关安全标准。

→ 补充说明

- 本公司保留更改产品而不事先通知用户的权利，若使用说明书中的内容如与网站、样本等资料有不符之处，以本说明书为准。