

C系列智能型 电阻输入电阻输出隔离式安全栅



→ 简介

将来自危险区的电阻信号，经过隔离1:1输出到安全区。
可自选总线供电功能。

输入端、输出端及电源端三端隔离。本产品为智能化设计，具备传统产品所不具备的多种功能。内部采用了数字化调校、无电位器、自动零点校准等先进技术。可与各类仪表及DCS、PLC配套使用。

→ 技术参数

防爆标志: [Ex ia Ga] IIC

供电电源:

供电方式: 端子供电(14+, 15-)或总线供电

额定工作电压: 18V DC ~ 60V DC (典型值: 24V DC)

输入信号类型 (1, 2, 3; 4, 5, 6): 二线制/三线制电阻信号

输入信号范围:

18 Ω ~ 400 Ω; 量程在订货时确定, 也可自行编程

允许引线电阻: ≤ 20 Ω/线

输出信号类型 (7, 8, 9; 10, 11, 12): 电阻信号

输出信号范围: 1:1输入信号

输出侧激励电流: 0.1 mA ~ 10 mA

隔离传输准确度:

输出侧激励电流	准确度
0.5mA~10mA	±0.1% F.S.或 < 0.2Ω(取最大值)

注: 电阻传输精度随激励电流减小而下降

响应时间: ≤ 0.5 s

温度漂移: 30 ppm/°C

电磁兼容: EMC符合IEC 61326-3-1

介电强度 (漏电流1mA, 测试时间1分钟):

≥ 3000V AC (本安侧/非本安侧之间)

≥ 1500V AC (电源/非本安侧之间)

绝缘电阻: ≥ 100 MΩ (输入/输出/电源)

国家防爆电气产品质量检验检测中心(CQST)认证参数:

U_m: 250 V

1、3端子间; 2、3端子间; 4、6端子间; 5、6端子间;

U₀: 8.7V I₀: 33mA P₀: 72mW C₀: 5.0μF L₀: 3.0mH

环境条件:

工作温度: -20 °C ~ +60 °C

相对湿度: 10 %RH ~ 90 %RH (40 °C)

大气压力: 80 kPa ~ 106 kPa

储运温度: -40 °C ~ +80 °C

外形规格: 17.8mm×110mm×117mm

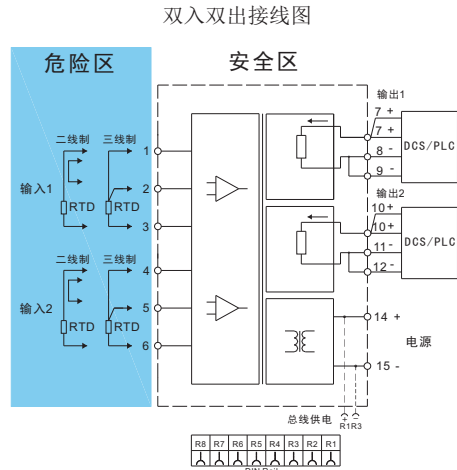
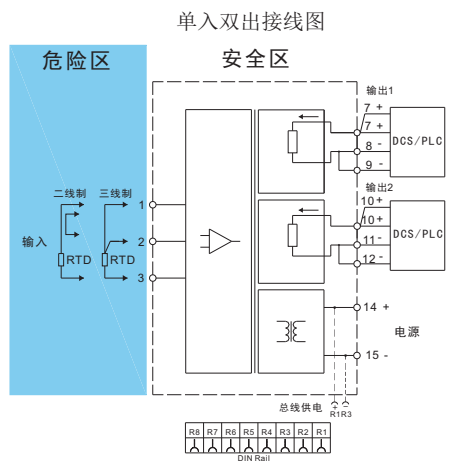
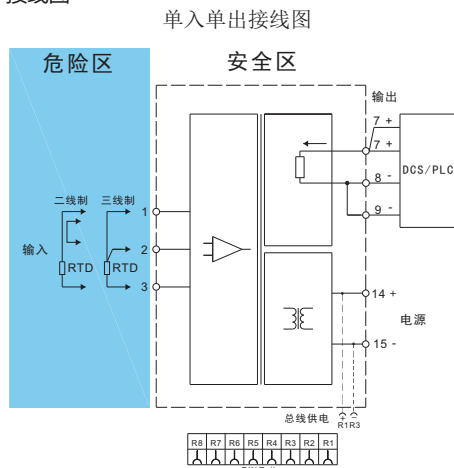
防护等级: IP 20

功耗: 0.4 W (24V DC 供电)

→ 适用型号

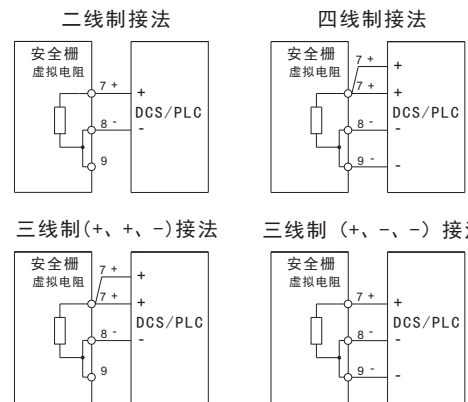
产品型号	输入1	输出1	输出2	供电方式	
	电阻信号	1:1电阻信号	1:1电阻信号	端子供电	总线供电
单入单出	NPEXA-C27	■	■	■	■
	NPEXA-C27PB	■	■	■	■
单入双出	NPEXA-C277	■	■	■	■
	NPEXA-C277PB	■	■	■	■
双入双出	NPEXA-C2D77	■	■	■	■
	NPEXA-C2D77PB	■	■	■	■

→ 接线图



→ 输出端口与后端设备接法

请注意: 需将安全栅输出端“+”、“-”极性与后端设备极性一一对应



○ 跟随方式: 在用户不特别指明的情况下, 无论输入信号出现何种故障状态(断线除外, 断线输出约16Ω), 在满量程范围内输出均跟随输入信号变化, 但最大不超出输出上限430Ω。

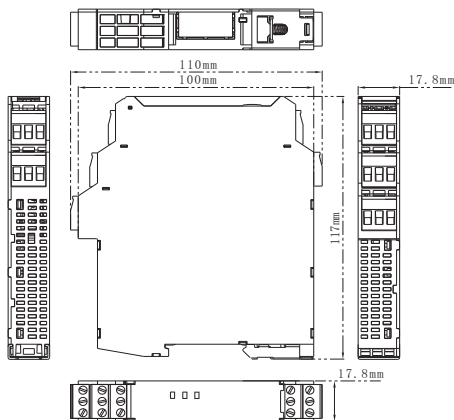
○ 总线供电功能为可选功能, 如需要在订货时指定。

→ BUS规格

BUS规格	电气参数
适用电流	Max. 8A
耐压值(UL/IEC)	1.6kV
工作环境	-40°C ~ +105°C

→ 外形结构

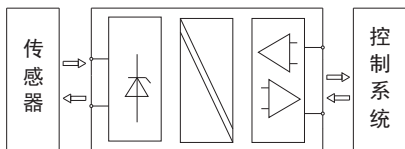
宽×高×深: 17.8mm×110mm×117mm



→ 应用

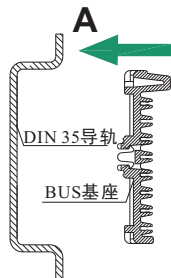
本设备适用于现场设备与过程控制系统/控制系统之间的信号变送传输。可用于连接安装在潜在爆炸性气体环境中的现场设备，通过限流和限压来保护危险区的本安电路，实现了系统中的潜在爆炸性气体环境与安全区之间的电磁隔离。

本设备可将输入的电阻信号1:1的输出，再将输出信号传输到所连接的过程控制系统/控制系统输入端。

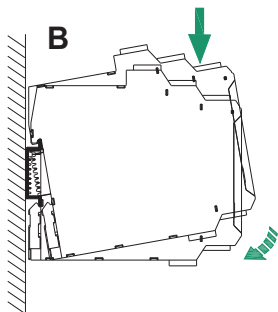


→ 安装

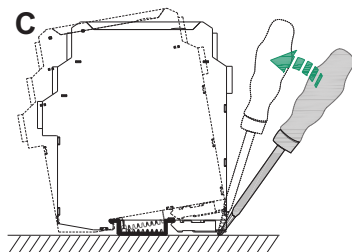
- 本设备可安装在符合DIN IEC 60715的35mm标准导轨上，设备须卡装在导轨上，不得倾斜或翻倒。
- 安装步骤如下图所示：



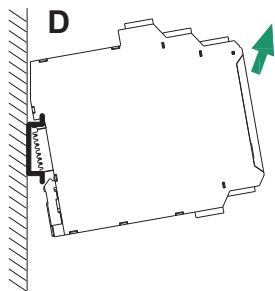
A. 将BUS基座卡装到DIN 35导轨上；



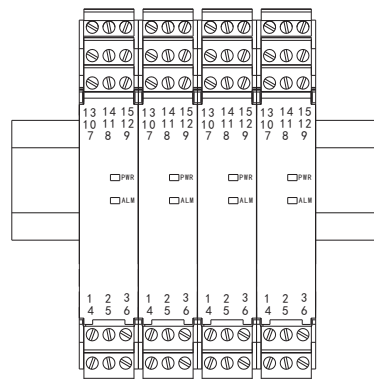
B. 安全栅一端的金属卡扣套在安装导轨上，按图中箭头方向旋转安全栅，将安全栅卡在DIN导轨端子上，使其底部BUS连接器端子与导轨上的BUS基座紧密接触；



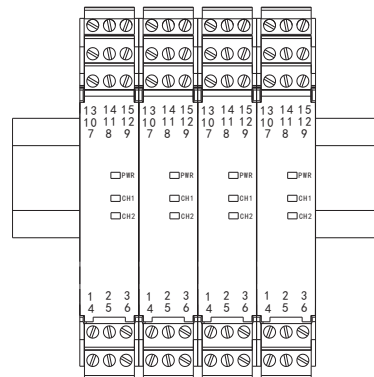
C. 用螺丝刀在卡件处按箭头所示方向稍微撬起安全栅，从而向外牵动弹簧销，旋转安全栅。



D. 按箭头指示方向取下安全栅即可。
○ 请尽可能垂直安装，以利于仪表内部热量散发。



单通道产品垂直安装示意图



双通道产品垂直安装示意图

→ 面板显示

- **PWR:** 电源指示灯(绿色)，仪表正常工作时长亮。
- **ALM (单通道产品):** 输入信号状态指示灯(红色)，正常工作状态时该指示灯不亮；输入信号超量程在400Ω~430Ω时，该指示灯长亮；输入断线时或输入信号超过430Ω时，闪烁。
- **CH1、CH2 (双通道产品):** 输入通道信号状态指示灯，红色，分别对应于通道1和通道2。正常工作状态时指示灯不亮。输入信号超量程在400Ω~430Ω时，相应通道指示灯长亮；输入断线时或输入信号超过430Ω时，相应通道灯闪烁。

→ 编程及校准

- 对本产品编程及校准有三种方式可供选择：
○ 现场手持式中文编程器：它可对本仪表进行功能编程及计

- 量校准，大屏幕全中文菜单，功能齐全，操作方便，但价格较高；
- 简易型编程器：单行液晶菜单操作，可在现场对仪表进行功能设置，使用及携带灵活，价格经济；
- 组态软件及协议转换器：组态软件和驱动可在公司网站下载。
- 由于本产品采用数字化结构，并采取了零点自动校准等先进技术，因此可长年保证准确度在规定范围内，不需频繁校准。

→ 注意事项

- 本设备防护等级为IP 20，安装时须注意环境条件(防水以及小的异物)，适于在控制室或高密仪表机柜内安装使用，卡装式结构，方便安装和拆卸。
- 本设备适用于IEC/EN 60664-1所确定的2级污染等级，III类过电压等级环境。如需在更高的污染等级区域使用，需对本设备增加相应的保护。
- 安装位置不得有强烈振动，以及来自信号端、输出端及空间的超过IEC 61000-4系列中第三类工业现场电磁干扰的强度，并使用环境中不得有对金属、塑料件起严重腐蚀作用的有害物质。
- 本设备仅能由专业受训人员按规定方式操作、维护和报废。在非危险区安装、接线和校准。
- 用户在使用过程中须严格遵守当地的相关安全标准。

→ 补充说明

- 本公司保留更改产品而不事先通知用户的权利，若使用说明书中的内容如与网站、样本等资料有不符之处，以本说明书为准。
- 安全栅所连接的本安电路中，可能同时存在电容和电感，在这种情况下，应按以下要求进行本安参数匹配：
 - 1). 本安电路为分布参数，即分布电容或分布电感，如电缆： $C_o \geq C_p$, $L_o \geq L_p$ 或；
 - 2). $L_i < L_o \times 1\%$ 时： $C_o \geq C_i$ 或；
 - 3). $C_i < C_o \times 1\%$ 时： $L_o \geq L_i$ 或；
 - 4). $L_i \geq L_o \times 1\%$ 同时 $C_i \geq C_o \times 1\%$ 时： $C_o \times 50\% \geq C_i + C_p$, $L_o \times 50\% \geq L_i + L_p$ ；I/II A/II B类： $C_i + C_p \leq 1 \mu F$ ，II C类： $C_i + C_p \leq 600 nF$ 。