

NPFSR-K122YMD

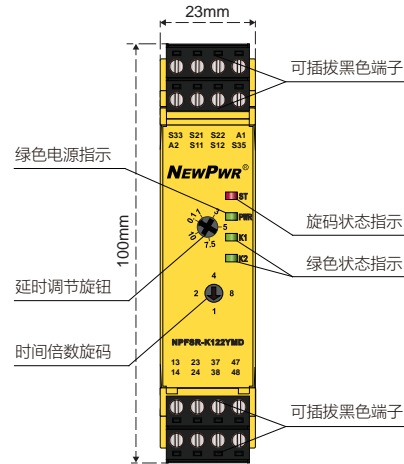
输入：急停按钮、安全门
输出：2NO(瞬时)+2NO(延时)

K系列急停按钮、安全门安全继电器的输入都为常闭触点信号，常用于紧急制动或对进入危险区域人员的保护，广泛应用于机械、食品等行业。

- 1oo2结构
- 具有通道间交叉短路诊断功能
- 支持带监控的手动复位
- 元件发生单一故障时，仍能保持安全功能
- 在每一个接通-关闭周期内，安全继电器可以自动检测出是否正确地开启和闭合。

技术参数

额定电压	24V DC
电压容差	0.85 ~ 1.1
整机功耗	≤ 3.8W/24V DC
输入电流	≤ 50mA/24V DC
导线电阻	≤ 15Ω
输入设备	急停按钮、安全门
触点数量	2NO(瞬时)+2NO(延时)
触点类型	强制导向型
触点材料	AgSnO ₂
触点容量	AC-15: 3A/230V, DC-13: 3A/24V
触点熔丝保护	10A gL/gG(NO)
延时时间T _{set}	0.1s ~ 80s(默认10s)
延时精度	±15%
吸合时间	≤ 150ms
释放时间	急停操作: ≤ 30ms, 电源失效: ≤ 100ms
恢复时间	急停操作: ≤ 30ms+T _{set} , 电源失效: ≤ 100ms
电源短中中断	20ms
电磁兼容	符合IEC/EN 60947, IEC 61326-3-1, IEC/EN 61000-6-2, IEC/EN 61000-6-4
额定绝缘电压	250V AC
额定冲击耐受电压	6000V(1.2/50us)
绝缘强度	1500V AC, 1 min
电气间隙和爬电距离	符合IEC 60947-1
振动	10Hz ~ 55Hz, 0.35mm
过压等级	III
污染等级	2
防护等级	IP20
工作温度	-20°C ~ +60°C
储存温度	-40°C ~ +80°C
海拔高度	≤ 2000 m
机械寿命	10×10 ⁶ cycles



SIL3
IEC 61508

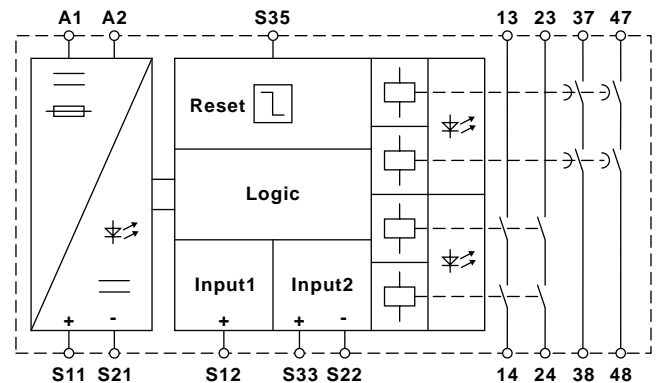
PLe
ISO 13849

Cat.4
ISO 13849



急停按钮、安全门、安全光幕

功能框图



安全参数

性能等级	PLe, 符合ISO 13849 ¹⁾ PLd, 符合ISO 13849 ²⁾
安全类别	Cat.4, 符合ISO 13849 ¹⁾ Cat.3, 符合ISO 13849 ²⁾
任务时间	20年, 符合ISO 13849
平均诊断覆盖率	99%, 符合ISO 13849 ¹⁾ 90%, 符合ISO 13849 ²⁾
平均危险失效时间	164年, 符合ISO 13849 ¹⁾ 161年, 符合ISO 13849 ²⁾
共因失效	68, 符合ISO 13849
安全完整性等级	SIL3, 符合IEC 61508
声明安全完整性等级	SIL CL3, 符合IEC 62061
硬件故障裕度	1, 符合IEC 62061
安全失效分数	≥ 99%, 符合IEC 62061
要求时危险失效概率	1.53×10 ⁻⁵ /PTI=20年, 符合IEC 62061 ¹⁾ 1.59×10 ⁻⁵ /PTI=20年, 符合IEC 62061 ²⁾
每小时危险失效概率	1.77×10 ⁻¹⁰ 1/h, 符合IEC 62061 ¹⁾ 1.85×10 ⁻¹⁰ 1/h, 符合IEC 62061 ²⁾
停止类别	0, 符合IEC 60204 ¹⁾ 1, 符合IEC 60204 ²⁾

注: ¹⁾对于瞬时触点: 13/14, 23/24

²⁾对于延时触点: 37/38, 47/48