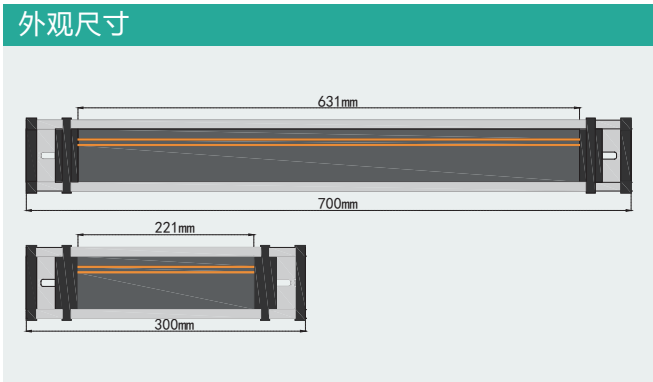


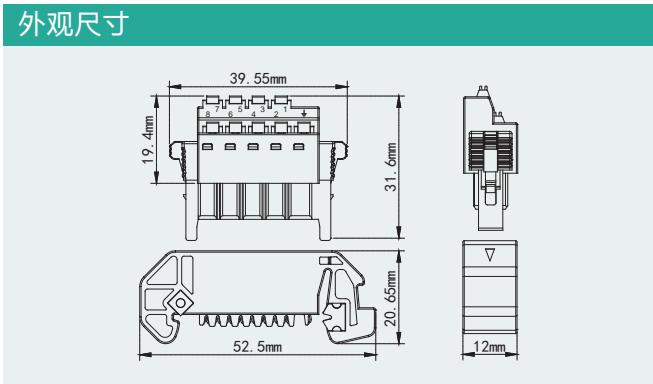
总线供电附件：

- ① 35mm 标准导轨
- ② 终端保护盖
- ③ I/O电源端子基座和接线端子
- ④ BUS连接器（总线仪表标配）
- ⑤ BUS基座
- ⑥ 防尘盖
- ⑦ 限位器
- ⑧ 固定片



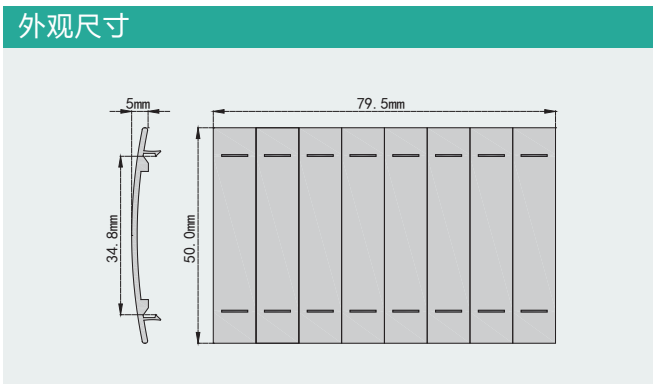
总线供电导轨

型号	NPPB-DIN300	NPPB-DIN700
额定电压	24V DC	24V DC
额定电流	5 A	5 A
导轨长度	300mm	700mm
安装长度	221mm	631mm
终端保护盖	2	2
BUS基座	1	1



I/O电源端子基座

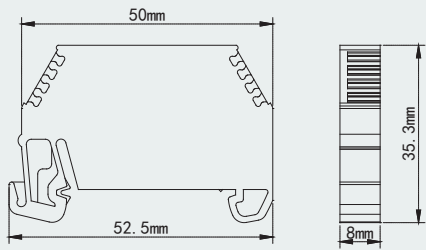
型号	NPPB-BS210
电源	1+, 3-
描述	连接导轨BUS基座，外部供电通过基座的接线端子引入。如果选择了冗余电源模块，此端子可不用选择。



防尘盖

型号	NPPB-BSC028
描述	保护外露的总线，根据需要可以拆分组合。

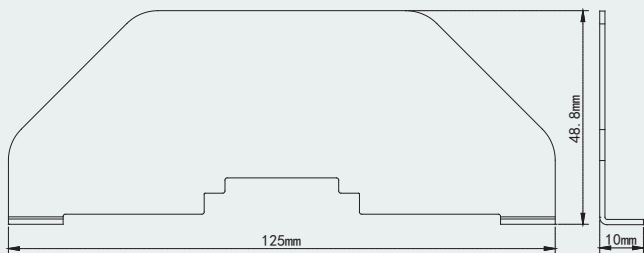
外观尺寸



限位器

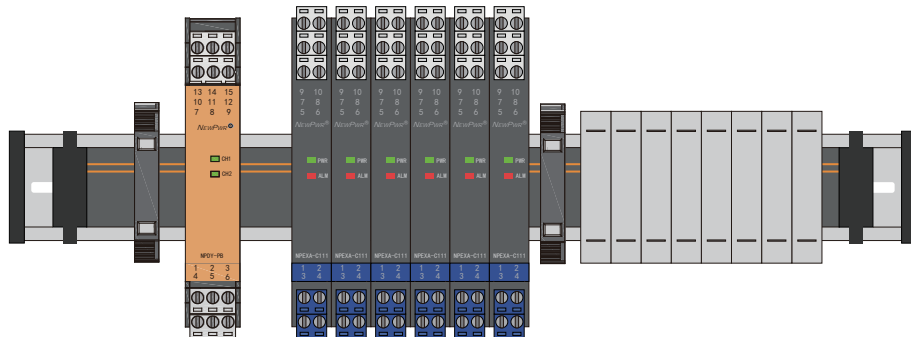
型号	NPPB-SS5
描述	用于位置固定，标配2个一组

外观尺寸

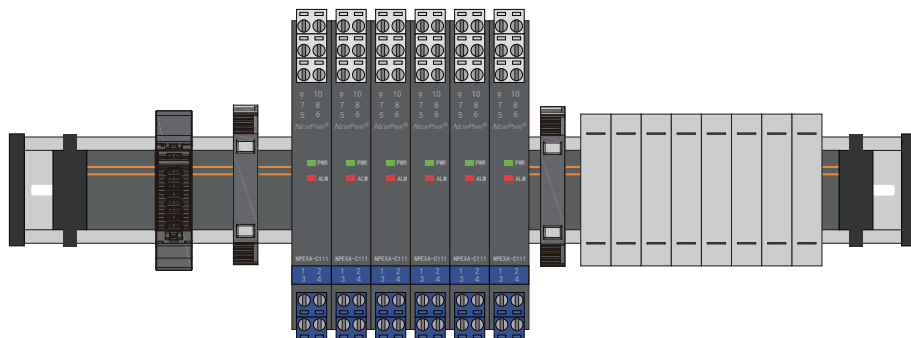


固定片

型号	NPPB-TS35B
描述	材质：金属铁，用于导轨承重加固，标配2片



选择冗余供电模块安装



选择I/O端子基座安装